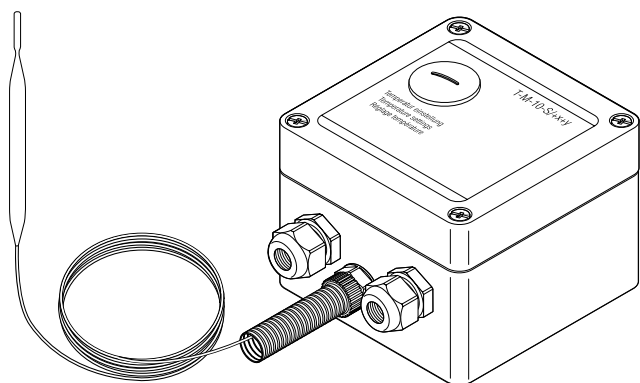


## Raychem T-M-10-S/+X+Y

### TERMOSTAT Z POWIERZCHNIOWYM POMIAREM TEMPERATURY



Termostat z powierzchniowym pomiarem temperatury zapewnia kontrolę temperatury w strefach niezagrażonych wybuchem.

Nastawa temperatury może być zmieniana bez potrzeby otwierania obudowy poprzez odkręcaną zaślepkę znajdującą się w pokrywie urządzenia. Czujnik cieczowy wraz z kapilarą o długości 2 metrów wykonany jest ze stali nierdzewnej i zabezpieczony przy obudowie elastyczną rurką.

Istnieje możliwość bezpośredniego podłączenia przewodu grzejnego do termostatu.

Termostat jest dostępny dla następujących zakresów temperatury: 0-50°C; 0-200°C; 50-300°C.

#### OGÓLNE

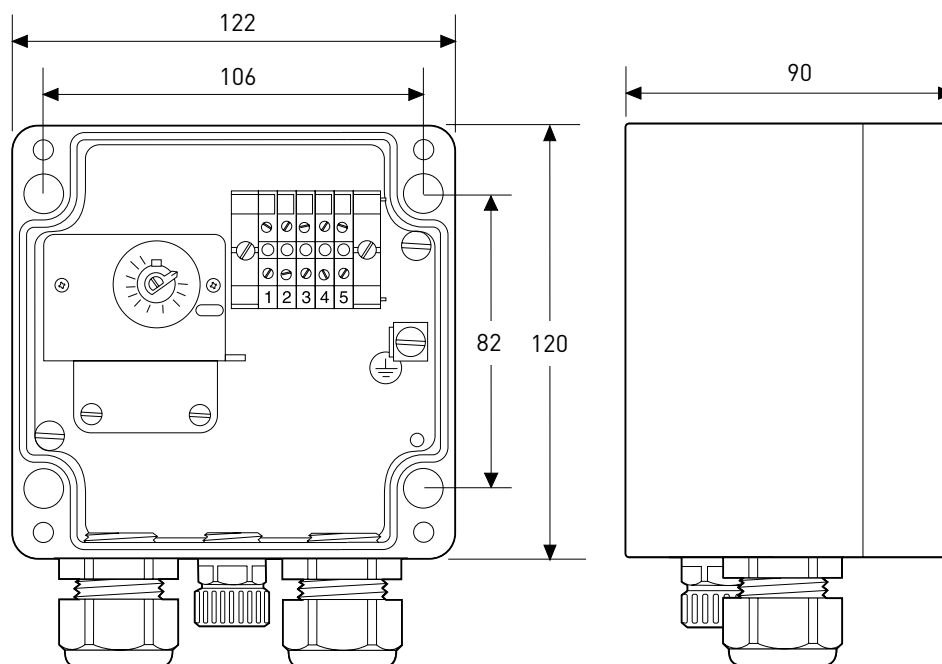
	<b>T-M-10-S/0+50C</b>	<b>T-M-10-S/0+200C</b>	<b>T-M-10-S/+50+300C</b>
Zastosowanie	Strefa niezagrażona wybuchem	Strefa niezagrażona wybuchem	Strefa niezagrażona wybuchem

#### SPECYFIKACJA PRODUKTU

	<b>T-M-10-S/0+50C</b>	<b>T-M-10-S/0+200C</b>	<b>T-M-10-S/+50+300C</b>
Napięcie znamionowe	230 V	230 V	230 V
Nastawa temperatury	od 0°C do +50°C	od 0°C do +200°C	od +50°C do +300°C
Rodzaj przetężania	Pojedynczy styk przetężny (SPDT) 100 000 cykli przy 16 A	Pojedynczy styk przetężny (SPDT) 100 000 cykli przy 16 A	Pojedynczy styk przetężny (SPDT) 100 000 cykli przy 16 A
Obciążalność styków	Maks.16 A	Maks.16 A	Maks.16 A
Histeresa	2,5% zakresu temperatur	2,5% zakresu temperatur	2,5% zakresu temperatur
Dokładność	±1,5% nastawy w trzeciej górnej części zakresu temperatury (przy temp. otoczenia 22°C)		
Zmiana temperatury	Wewnętrzne potencjometry, dostępne przez wieko obudowy	Wewnętrzne potencjometry, dostępne przez wieko obudowy	Wewnętrzne potencjometry, dostępne przez wieko obudowy
Zaciski	4 mm <sup>2</sup>	4 mm <sup>2</sup>	4 mm <sup>2</sup>
Temperatura pracy	od -20°C do +80°C	od -20°C do +80°C	od -20°C do +80°C

#### PRZEKAŹNIKI

Przełącznik sterujący	Pojedynczy styk przetężny	Pojedynczy styk przetężny	Pojedynczy styk przetężny
-----------------------	---------------------------	---------------------------	---------------------------

**WYMIARY (W MM)**

<b>OBUDOWA</b>	<b>T-M-10-S/0+50C</b>	<b>T-M-10-S/0+200C</b>	<b>T-M-10-S/+50+300C</b>
Stopień ochrony	IP65	IP65	IP65
Wymiary	122 x 120 x 90 mm	122 x 120 x 90 mm	122 x 120 x 90 mm
Materiał	Caja gris de poliéster		
Mocowanie pokrywy	4 tornillos cautivos de acero inoxidable		
Otwory pod dławiki kablowe	2 wejścia: 1 x reduktor M25 (męski)/M20 (żeński) oraz dławik M20 (Ø 8-13 mm) 1 x dławik M20 (Ø 8-13 mm)		

**CZUJNIK TEMPERATURY**

		Czujnik cieczowy z kapilarą, długość 2 m		
Typ		Czujnik cieczowy z kapilarą, długość 2 m		
Wymiary	Ø	8 mm	8 mm	8 mm
	Długość czujnika	166 mm	78 mm	56 mm
Materiał		Stal nierdzewna V4A		
Temp. oddziaływania		od -40°C do +60°C	od -20°C do +230°C	od -20°C do +345°C
Minimalny promień gięcia		10 mm dla kapilary (czujnika nie wolno zginać)		

**METODA MONTAŻU**

Wspornik montażowy	SB-110 lub SB-111 lub montaż powierzchniowy	SB-110 lub SB-111 lub montaż powierzchniowy	SB-110 lub SB-111 lub montaż powierzchniowy
--------------------	---	---	---

**SPECYFIKACJA ZAMÓWIENIA**

Symbol	Nr katalogowy	Waga
T-M-10-S/0+50C	105336-000	1 kg
T-M-10-S/0+200C	337388-000	1 kg
T-M-10-S/+50+300C	607672-000	1 kg

**OBJAŚNIENIA OPISU: T-M-10-S/+X+Y**

T = termostat

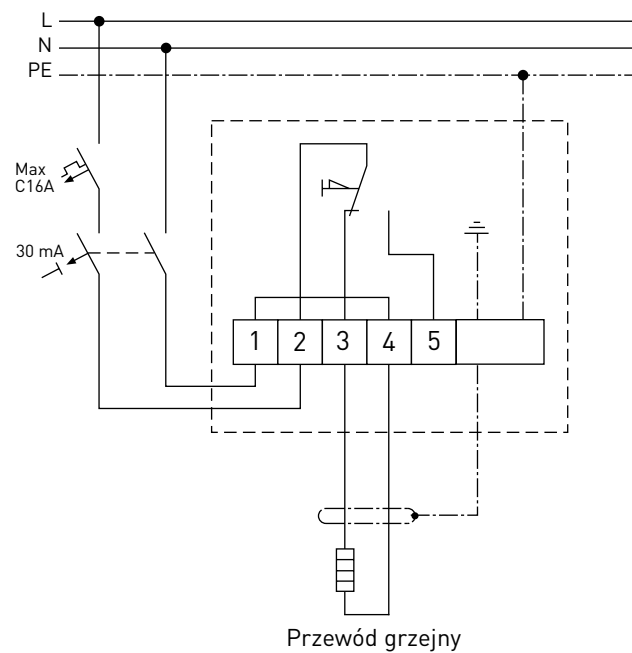
M = termostat mechaniczny

10 = termostat sterujący

S = pomiar powierzchniowy

x = minimalna temperatura nastawy termostatu

y = maksymalna temperatura nastawy termostatu

**SCHEMAT POŁĄCZEŃ**



[WWW.PENTAIRTHERMAL.PL](http://WWW.PENTAIRTHERMAL.PL)

**POLSKA**

Tel. +48 22 331 29 50  
Fax +48 22 331 29 51  
[salespl@pentair.com](mailto:salespl@pentair.com)

All Pentair trademarks and logos are owned by Pentair or its global affiliates. Pentair reserves the right to change specifications without prior notice.

© 2012-2014 Pentair.