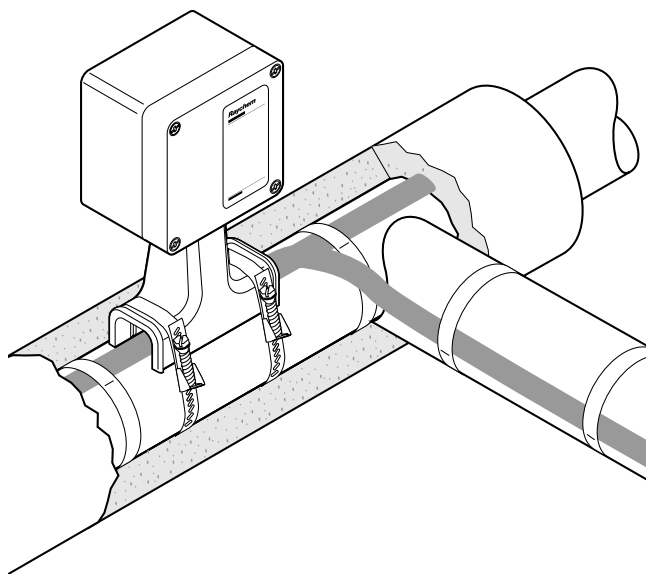


## **Raychem** T-100

### ZESTAW POŁĄCZENIOWO-ROZGAŁĘZIAJĄCY



Zestaw T-100 jest zestawem montowanym nad izolacją termiczną przeznaczonym do łączenia lub rozgałęziania maksymalnie trzech przewodów grzejnych Raychem BTV, QTVR, XTV i KTV lub VPL. Zestawy te posiadają dopuszczenia do stosowania w strefach zagrożonych wybuchem.

Wytrzymały wspornik zabezpiecza przewód grzejny i pozwala na stosowanie izolacji termicznej o grubości do 100 mm.

Koszulki uszczelniające rdzeń przewodu nie wymagają stosowania termodmuchawy lub palnika w czasie montażu (niepotrzebne jest zezwolenie na pracę ze źródłami ciepła).

Niezasychający uszczelniacz (nie zawiera silikonu) zapewnia prostą instalację i ułatwia prace konserwacyjne.

Zestaw T-100 pozwala znacząco skrócić czas montażu.

#### **OPIS**

Zestaw służy do łączenia lub rozgałęziania przewodów grzejnych nad izolacją.

#### **ZAWARTOŚĆ ZESTAWU**

- 1 skrzynka połączeniowo-rozgałęźna
- 1 wspornik montażowy
- 3 koszulki uszczelniające rdzeń
- 3 koszulki ochronne żółto-zielone
- 3 tulejki zaciskane
- 3 zaciskane koszulki izolacyjne
- 1 saszetka z lubrykantem Polywater
- 1 klucz do montażu wspornika
- 1 zacisk przeciwnaprężeniowy
- 2 zaślepki pierścienia uszczelniającego
- 1 instrukcja montażu

**ATESTY****Strefy zagrożone wybuchem**

Klasa I, Div.2, Grupy A, B, C, D  
Klasa II, Div.1 & 2, Grupy E, F, G  
Klasa III

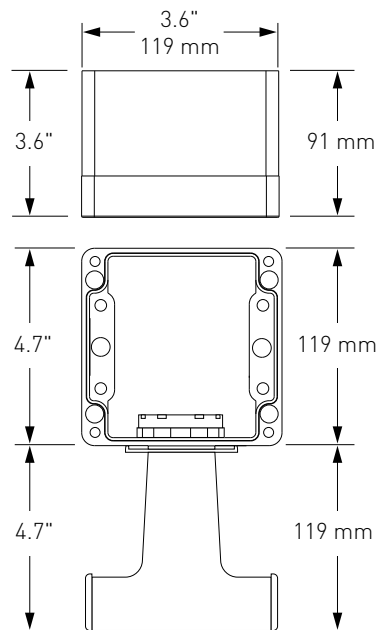
PTB 09 ATEX 1043 U  
II 2 G Ex e II  
II 2 D tD A21 IP66  
IECEX PTB 09.0023U  
Ex e II  
Ex tD A21 IP66



Klasa I, Strefa 1, AEx e IIC

Dopuszczenie DNV  
Atesty DNV nr E-11564 oraz nr E-11565

Ten produkt posiada również wszystkie wymagane atesty zezwalające na stosowanie w Kazachstanie, Rosji oraz w innych krajach. W celu uzyskania dalszych informacji prosimy o kontakt z lokalnym przedstawicielem firmy Pentair Thermal Management.

**WYMIARY (W MM)****SPECYFIKACJA PRODUKTU**

Dopuszczalne typy przewodów grzejnych	BTV-CR, BTV-CT, QTVR-CT, XTV-CT, KTV-CT, VPL
Stopień ochrony	NEMA typ 4X IP66 i IP67
Min. temp. montażu	-50 °C
Maks. temperatura rurociągu	Patrz specyfikacja przewodu grzejnego
Zakres temperatur otoczenia:	od -50°C do +56°C
Maks. napięcie robocze	277 V dla FM i CSA, 480 V dla PTB
Maks. ciągły prąd znamionowy	50 A obwód grzewczy wg FM, CSA 40 A obwód grzewczy wg PTB

**MATERIAŁ**

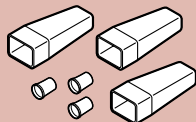
Obudowa, pokrywa, wspornik	Polimer modyfikowany zbrojony włóknem szklanym, antyelektrostatyczny, czarny
Śruby pokrywy	Stal nierdzewna
Uszczelnienie pokrywy	Guma silikonowa

**SPECYFIKACJA ZAMÓWIENIA**

Symbol	T-100
Nr katalogowy (waga)	447379-000 (1,2 kg)

**AKCESORIA**

Zaciskarka	T-100-CT (nie wchodzi w skład zestawu, odpowiednik Panduit: CT-1570)
Nr katalogowy	954799-000
Zapasowe zaciski i rurki izolacyjne	T-100-CRIMP-KIT (tylko części zamienne)



Nr katalogowy	577853-000
Adapter dla rur o małej średnicy	JBM-SPA, wymagany dla rur $\leq 1''$ (DN 25) D55673-000 (paczka 5 szt.)



[WWW.PENTAIRTHERMAL.PL](http://WWW.PENTAIRTHERMAL.PL)

**POLSKA**

Tel. +48 22 331 29 50  
Fax +48 22 331 29 51  
[salespl@pentair.com](mailto:salespl@pentair.com)

All Pentair trademarks and logos are owned by Pentair or its global affiliates. Pentair reserves the right to change specifications without prior notice.

© 2012-2014 Pentair.