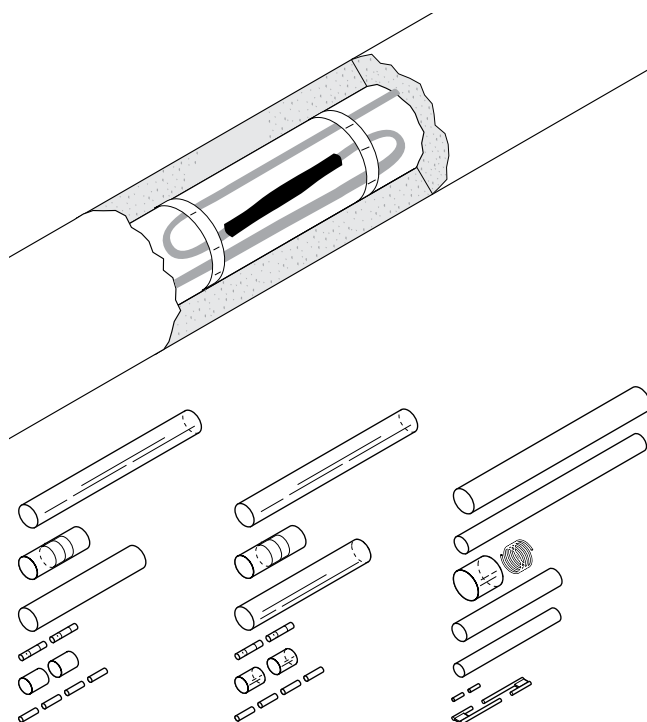


## Raychem S-19, S-21 | S-69

### ZESTAW POŁĄCZENIOWY TERMOKURCZLIWY POD IZOLACJĘ



Zestawy połączeniowe przeznaczone są do łączenia samoregulujących przewodów grzejnych Raychem.

Zestaw S-19 został zaprojektowany do stosowania z przewodami grzejnymi BTV, S-21 do stosowania z przewodami grzejnymi QTVR oraz S-69 do stosowania z przewodami grzejnymi XTV oraz KTV.

Wszystkie zestawy można montować w strefach zagrożonych wybuchem.

Zestawy połączeniowe składają się z prostych w użyciu rurek termokurczliwych, które po montażu tworzą półelastyczne i hermetyczne zabezpieczenie przed wilgocią.

Ciągłość elektryczna jest zapewniona poprzez odpowiednie tulejki dla żył oraz przez połączenie lutowane dla oplotu przewodu grzejnego.

Dzięki niewielkim wymiarom gotowy zestaw może być umieszczony pod izolacją, bezpośrednio na rurociągu.

#### ZASTOSOWANIE

##### S-19

Zestaw połączeniowy dla przewodów grzejnych BTV

##### S-21

Zestaw połączeniowy dla przewodów grzejnych QTVR

##### S-69

Zestaw połączeniowy dla przewodów grzejnych XTV oraz KTV


#### ZAWARTOŚĆ ZESTAWU

termokurczliwe koszulki pokryte klejem  
koszulki izolacyjne  
koszulki z lutem  
tulejki zaciskowe

termokurczliwe koszulki pokryte klejem  
koszulki izolacyjne  
koszulki z lutem  
tulejki zaciskowe

termokurczliwe koszulki z wkładką klejową  
koszulki izolacyjne  
lut wysokotemperaturowy  
tulejki zaciskowe

#### ATESTY

 II 2G/D Ex e II wystawiony przez PTB oraz Baseefa Ltd.  
zgodnie z EN/IEC 60079-30-1  
Atest DNV nr E-11565 (S-19 i S-21)  
Certyfikat DNV nr E-8934 (S-69)

Ten produkt posiada również wszystkie wymagane atesty zezwalające na stosowanie w Kazachstanie, Rosji oraz w innych krajach. W celu uzyskania dalszych informacji prosimy o kontakt z lokalnym przedstawicielem firmy Pentair Thermal Management.

<b>SPECYFIKACJA PRODUKTU</b>	<b>S-19</b>	<b>S-21</b>	<b>S-69</b>
Maks. temperatura oddziaływania	85°C	135°C	160°C
Maks. prąd znamionowy	40 A	40 A	40 A
Wytrzymałość dielektryczna	1,3 – 3,5 MV/m	2,2 MV/m	> 6 MV/m
Rezystywność	10 <sup>12</sup> Ω cm	10 <sup>13</sup> Ω cm	10 <sup>10</sup> Ω cm
Wymiary końcowe	długość około 180 mm	długość około 180 mm	długość około 300 mm średnica około 20 mm

**SZCZEGÓŁY MONTAŻOWE**

Koszulka termokurczliwa	125°C y 175°C	125°C y 175°C	200°C
Lut	120°C	120°C	kb. 240°C
Palnik lub odpowiednik	termodmuchawa min.1460 W	termodmuchawa min.1460 W	termodmuchawa min.1460 W

**SPECYFIKACJA ZAMÓWIENIA**

Symbol	S-19	S-21	S-69
Nr katalogowy (waga)	669854-000 (0,05) kg	358745-000 (0,05) kg	933309-000 (0,11) kg



[WWW.PENTAIRTHERMAL.PL](http://WWW.PENTAIRTHERMAL.PL)

**POLSKA**

Tel. +48 22 331 29 50  
Fax +48 22 331 29 51  
[salespl@pentair.com](mailto:salespl@pentair.com)

All Pentair trademarks and logos are owned by Pentair or its global affiliates. Pentair reserves the right to change specifications without prior notice.

© 2012-2014 Pentair.