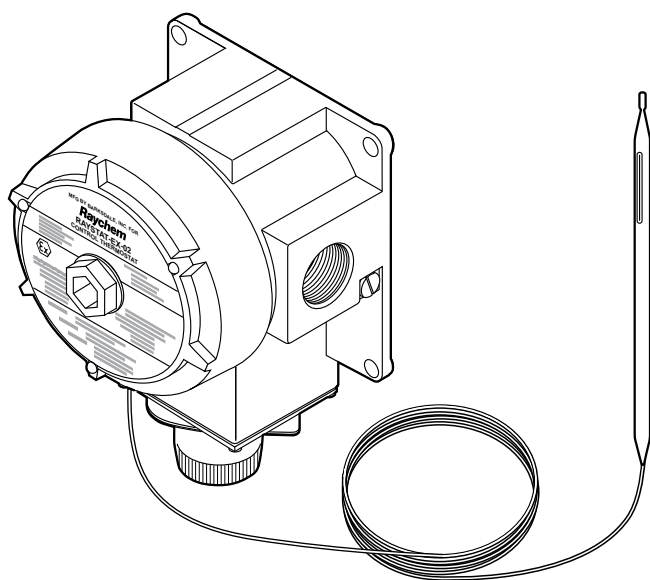


Raychem RAYSTAT-EX-02

TERMOSTAT MECHANICZNY Z POWIERZCHNIOWYM POMIAREM TEMPERATURY



Termostat z powierzchniowym pomiarem temperatury w wykonaniu EEx d przystosowany do pracy ze wszystkimi przewodami Raychem BTV, QTVR, XTV, VPL i KTV w strefach zagrożonych wybuchem. Zakres nastaw wynosi od -4 do $+163^{\circ}\text{C}$, temperatura ustawiana jest na zewnętrznym, uszczelnionym i zabezpieczonym mechanicznie wybieraku.

Maksymalny prąd przełączania wynosi 22 A. Termostat jest wyposażony w jednobiegunowy pojedynczy styk przełączny bezpotencjałowy.

Przewód jest wprowadzany przez wejście gwintowane $3/4''$ NPT. Dostępne są dławiki kablowe Raychem dla przewodów niezbrojonych oraz zbrojonych.


Kapilara o długości 3 m umożliwia pomiar temperatury z dala od termostatu. Zakres temperatur oddziaływania dla kapilary od -50°C do $+215^{\circ}\text{C}$.


Aluminiowy odlew korpusu ze śrubami ze stali nierdzewnej tworzy lekką, mocną konstrukcję która może być podwieszana pod rurociągiem przy użyciu wsporników montażowych lub montowana na ścianie.

TERMOSTAT

Zastosowanie	Strefy zagrożone wybuchem: Strefy 1 i 2 (gazowe) oraz strefy 21 i 22 (pyłowe) Strefa niezagrażona wybuchem
--------------	---

ATESTY

LCIE 08 ATEX 6095 X
 Ex II 2 G D
 IECEx LCI 08.0036X
 Ex d IIC T6
 Ex tD A21 IP66 T80°C

 TC RU C-BE.ME92.B.00085
 1EX d IIC T6 Gb X
 Ex td A21 IP66 T80°C

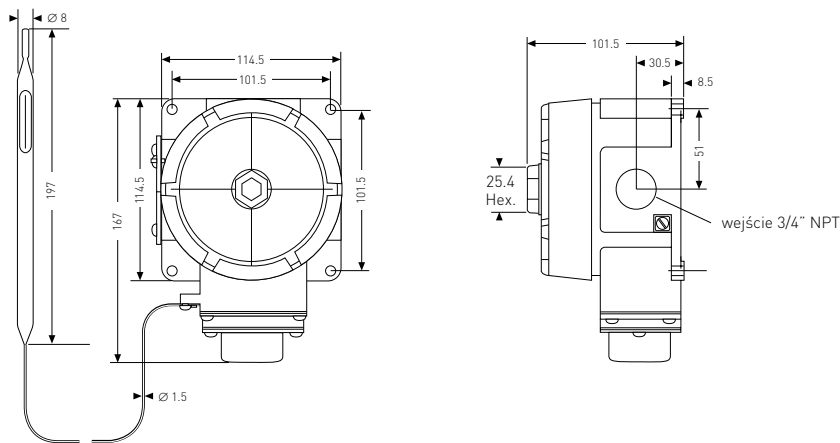
OBUDOWA

Materiał	Lakierowany odlew aluminiowy z osprzętem ze stali nierdzewnej i wewnętrzną uszczelką z gumy nitrylowej
Stopień ochrony	IP 65 jeśli zastosowano dławiki Raychem GL-33 lub GL-34
Mocowanie pokrywy	Wieżko gwintowane, blokowane za pomocą wkrętu ampulowego 2 mm
Wpust	1 x $3/4''$ NPT
Temperatura pracy	Od -40°C do $+60^{\circ}\text{C}$

CZUJNIK TEMPERATURY

Typ	Czujnik cieczowy z kapilarą
Wymiary	Kapilara 3 m, czujnik 197 mm x 8 mm
Materiał	Stal nierdzewna
Temp. oddziaływania	Od -50°C do $+215^{\circ}\text{C}$
Minimalny promień gięcia	Nie zginać czujnika, dla kapilary: 15 mm

WYMIARY (W MM)



PRZEŁĄCZANIE

Typ	Pojedynczy styk przełączny bezpotencjałowy (SPDT)
Prąd znamionowy	22 A przy 480 V AC, przełączenie (100 000 cykli)

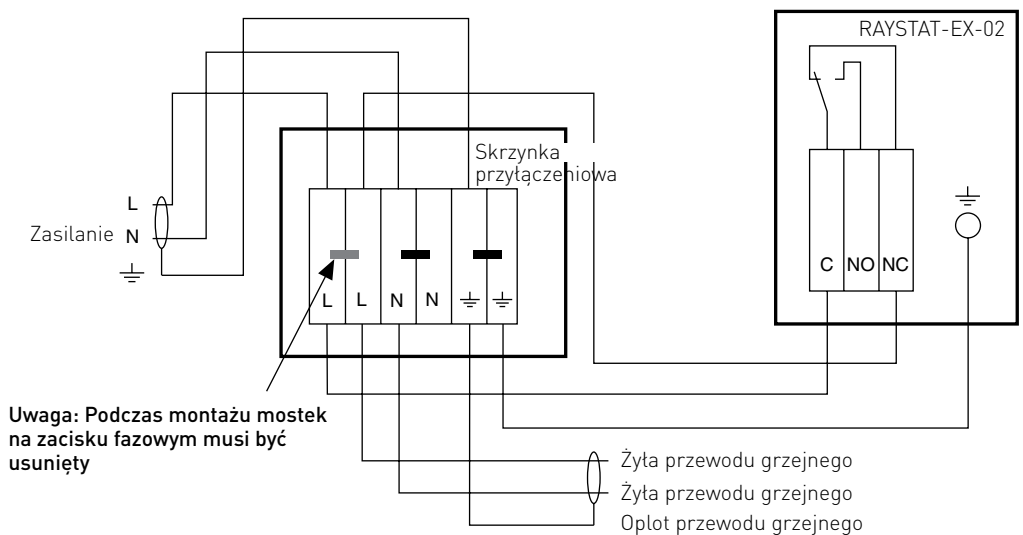
NASTAWY

Nastawa temperatury	Od -4°C do +163°C
Powtarzalność	±1,7 K
Histeresa	5 K
Dokładność (przełącznik włączony)	±4,5°C przy temperaturze otoczenia 21°C oraz temperaturze czujnika 50°C
Zmiana temperatury	Zewnętrzny wybierak

ZACISKI PRZYŁĄCZENIOWE

Zasilanie	3 zaciski dla przewodów od 1 do 4 mm ²
Uziemienie wewnętrzne	Pojedynczy zacisk dla przewodów od 1 do 4 mm ²
Uziemienie zewnętrzne	Pojedynczy zacisk i złączka dla przewodów od 1 do 4 mm ²

SCHEMAT POŁĄCZEŃ



SPOSÓB MONTAŻU

Wsporniki montażowe Raychem SB-100, SB-101, SB-110, SB-111, SB-125 lub mocowanie naścienne 4 śrubami M6 o rozstawie 101,5 x 101,5 mm

AKCESORIA

Dławik kablowy dla kabli zbrojonych	GL-33	493217-000
Dławik przewodu zasilającego dla kabla niezbrojonego (należy zamówić osobno)	GL-34	931945-000

SPECYFIKACJA ZAMÓWIENIA

Symbol	RAYSTAT-EX-02
Nr katalogowy (waga)	404385-000 (1,77 kg)



WWW.PENTAIRTHERMAL.PL

POLSKA

Tel. +48 22 331 29 50
Fax +48 22 331 29 51
salespl@pentair.com

Pentair is owned by Pentair or its global affiliates. All other trademarks are the property of their respective owners. Pentair reserves the right to change specifications without prior notice.

© 2012-2016 Pentair.