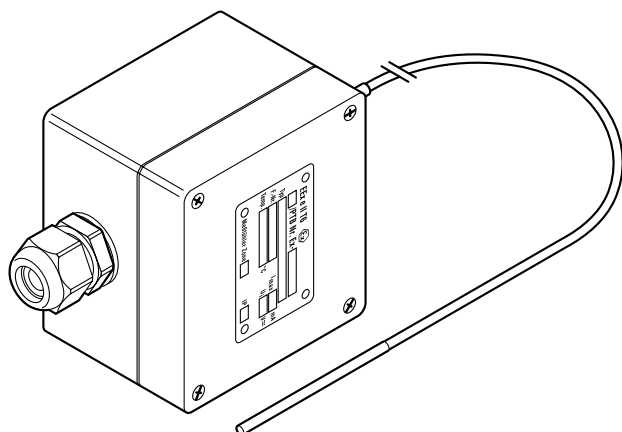


Raychem MONI-PT100-EXE

CZUJNIK TEMPERATURY DLA STREF ZAGROŻONYCH WYBUCEM




Trójprzewodowy czujnik Pt 100 ze skrzynką przyłączeniową, wykonaną z poliestru wzmocnionego włóknem szklanym, wyposażoną w 4 zaciski sprężynowe i jeden dławik kablowy M20 EEx e.

ZASTOSOWANIE

Strefa zagrożona wybuchem (strefa 1)

ATESTY

Baseefa11ATEX0068X
 II 2 GD
 Ex e IIC T6 Ta od -50°C do +60°C Gb
 Ex tb IIIC T85°C Ta od -50°C do +60°C Db IP66
 IECEx BAS 11.0033X
 Ex e IIC T6 Ta od -50°C do +60°C Gb
 Ex tb IIIC T85°C Ta od -50°C do +60°C Db IP66

CZUJNIK

Typ	Pt 100 (3-przewodowy) DIN IEC 751, klasa B.
Materiał	Końcówka i przewód doprowadzający: stal nierdzewna
Zakres pomiaru temperatury	Od -100°C do +500°C
Maks. temp. pracy czujnika	+585°C
Długość	2 m
Średnica	Okolo 3 mm
Minimalny promień gięcia	Przewód doprowadzający: 20 mm, końcówka czujnika nie może być zginana

OBUDOWA

Materiał	Poliester wzmocniany włóknem szklanym (kolor: czarny)
Stopień ochrony	IP66
Wymiary	Szerokość = 80 mm, Wysokość = 75 mm, Głębokość = 55 mm
Dławik kablowy	M20 (EEx e) dla przewodów o średnicy od 10 mm do 14 mm
Temperatura pracy	od -50°C do +60°C
Materiał uszczelki pokrywy	Silikon
Śruby pokrywy	Stal nierdzewna M4
Montaż	W celu montażu na rurze należy użyć wspornika JB-SB-26. Montaż powierzchniowy za pomocą otworów o rozstawie 68 x 45 mm

MONI-PT100-EXE

MONTAŻ I PODŁĄCZENIA

Zaciski	4 zaciski sprężynowe z wprowadzaniem przewodu od przodu
Rozmiary zacisków	Przewody o przekroju od 0,5 mm ² do 2,5 mm ²

SPECYFIKACJA ZAMÓWIENIA

Symbol	MONI-PT100-EXE
Nr katalogowy (waga)	967094-00 (0,44 kg)



WWW.PENTAIRTHERMAL.PL

POLSKA

Tel. +48 22 331 29 50
Fax +48 22 331 29 51
salespl@pentair.com

All Pentair trademarks and logos are owned by Pentair or its global affiliates. Pentair reserves the right to change specifications without prior notice.

© 2012-2014 Pentair.