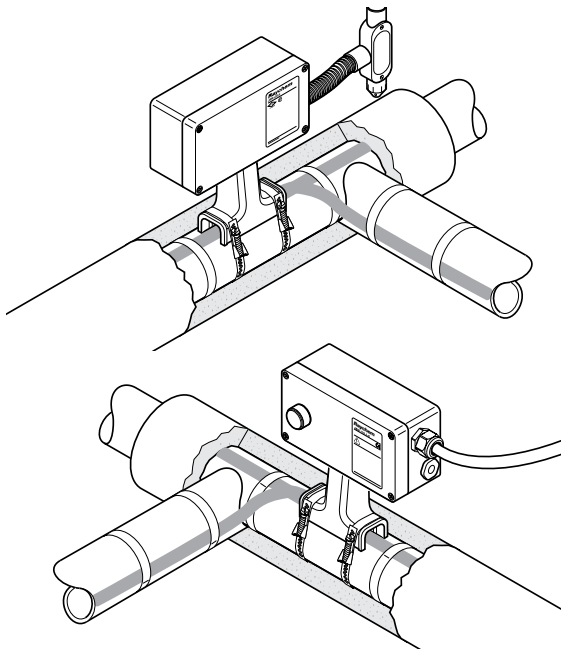


Raychem JBM-100

ZESTAW ZASILAJĄCO-PRZYŁĄCZENIOWY DLA KILKU OBWODÓW



JBM-100 jest przeznaczony do podłączenia zasilania do maksymalnie trzech przemysłowych równoległych przewodów grzejnych Raychem BTV, QTVR, XTV, KTV oraz VPL. Posiada dopuszczenia FM, CSA i PTB do stosowania w strefach zagrożonych wybuchem.

JBM-100 spełnia funkcje zestawu przyłączeniowego i wejścia pod izolację. Solidny wspornik zabezpiecza przewód grzejny i pozwala na stosowanie izolacji termicznej o grubości do 100 mm. Koszulki uszczelniające rdzeń przewodu nie wymagają stosowania termomoduchawy lub palnika w czasie montażu (niepotrzebne jest zezwolenie na pracę ze źródłami ciepła). Niezasychający uszczelniacz (nie zawiera silikonu) zapewnia prostą instalację i ułatwia prace konserwacyjne.

Zaciski sprężynowe zapewniają szybką instalację i bezpieczną, niezawodną i bezobsługową eksploatację. To rozwiązanie pozwala znacząco skrócić czas montażu. Zestaw jest oferowany w trzech podstawowych wersjach, dostosowanych do lokalnych wymagań montażowych. Wszystkie zestawy są dostępne w wersji ze świetlną sygnalizacją pracy. Zestaw taki zawiera moduł świetlny z diodą LED, w prosty sposób podłączany do zacisków w skrzynce oraz soczewkę w pokrywie skrzynki. Takie rozwiązanie zapewnia informację o zasilaniu elektrycznym skrzynki przyłączeniowej.

OPIS

JBM-100-A JBM-100-L-A

Zestaw stosowany w Ameryce Północnej; posiada 2 otwory przelotowe 3/4" do stosowania z rurami ostonowymi 3/4". Zestaw zawiera jedną zaślepkę.

JBM-100-E JBM-100-L-E

Zestaw stosowany w Europie; posiada dwa otwory M25, jeden plastikowy dławik kablowy dla przewodu zasilającego i zaślepkę.

JBM-100-EP JBM-100-L-EP

Zestaw stosowany w Europie; posiada dwa otwory M25, oraz płytkę uziemiającą i zewnętrzny trzpień uziemiający. Wersja przeznaczona dla kabli zbrojonych.

ZAWARTOŚĆ ZESTAWU





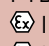





1 skrzynka przyłączeniowa z listwą zaciskową
1 moduł świetlny (tylko w wersji -L)
1 wspornik
3 koszulki uszczelniające rdzeń
3 koszulki ochronne żółto-zielone
1 zaślepka 3/4"
1 saszetka z lubrykantem Polywater
1 klucz do montażu wspornika
1 zacisk przeciw naprężeniowy
2 zaślepki pierścienia uszczelniającego

1 skrzynka przyłączeniowa z listwą zaciskową
1 moduł świetlny (tylko w wersji -L)
1 wspornik
3 koszulki uszczelniające rdzeń
3 koszulki ochronne żółto-zielone
1 dławik M25 dla przewodu zasilającego o średnicy 8-17 mm
1 zaślepka M25
1 saszetka z lubrykantem Polywater
1 klucz do montażu wspornika
1 zacisk przeciw naprężeniowy
2 zaślepki pierścienia uszczelniającego

1 skrzynka przyłączeniowa z listwą zaciskową, płytką zapewniającą ciągłość uziemienia i trzpieniem uziemiającym
1 moduł świetlny (tylko w wersji -L)
1 wspornik
3 koszulki uszczelniające rdzeń
3 koszulki ochronne żółto-zielone
2 zaślepki M25
1 saszetka z lubrykantem Polywater
1 klucz do montażu wspornika
1 zacisk przeciw naprężeniowy
2 zaślepki pierścienia uszczelniającego

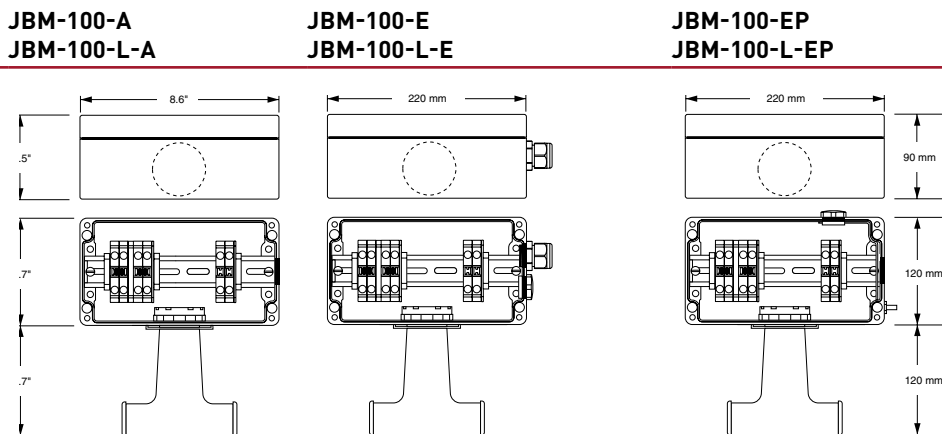
ATESTY

Strefy zagrożone wybuchem

 Klasa I, Div. 2, Grupy A, B, C, D Klasa II, Div. 1 i 2  Grupy E, F, G Klasa III	PTB 09 ATEX 1056U  II 2G Ex e (e mb) II  II 2D Ex tD (tD mbD) A21 IP66 IECEx PTB 09.0027U Ex e (e mb) II Ex tD (tD mbD) A21 IP 66	PTB 09 ATEX 1056U  II 2G Ex e (e mb) II  II 2D Ex tD (tD mbD) A21 IP66 IECEx PTB 09.0027U Ex e (e mb) II Ex tD (tD mbD) A21 IP 66
 ⁽¹⁾ CLI, ZN1, AEx e II T* CLI, ZN1, AEx em II T* (tylko do -L)	 Ex e II T* Ex em II T* (tylko do -L)	 Ex e II T* Ex em II T* (tylko do -L)
 Ex e II T* Ex em II T* (tylko do -L)	Dopuszczenie DNV. Atest DNV nr E-11564 oraz nr E-11565	Dopuszczenie DNV. Atest DNV nr E-11564 oraz nr E-11565

*W celu określenia klasy T, patrz oznaczenie przewodu lub dokumentacja projektowa ⁽¹⁾Oprócz przewodu VPL Ten produkt posiada również wszystkie wymagane atesty zezwalające na stosowanie w Kazachstanie, Rosji oraz w innych krajach. W celu uzyskania dalszych informacji prosimy o kontakt z lokalnym przedstawicielem firmy Pentair Thermal Management.

WYMIARY (NOMINALNE)



SPECYFIKACJA PRODUKTU

Dopuszczalne typy przewodów grzejnych	BTV-CR, BTV-CT, QTVR-CT, XTV-CT, KTV-CT, VPL-CT		
Stopień ochrony	NEMA Typ 4X	IP66	IP66
Otwory pod dławiki kablowe	1 x 3/4"	2 x M25 wraz z jednym dławikiem dla kabła zasilającego o średnicy 8-17 mm	2 x M25
Temperatura otoczenia	od -50°C do +40°C	-50°C do +56°C (JBM-100-E) -40°C do +40°C (JBM-100-L-E)	-50°C do +56°C (JBM-100-EP) -40°C do +40°C (JBM-100-L-EP)
*Bezpieczne użytkowanie przy temperaturach otoczenia przekraczających +40°C wymaga spełnienia dodatkowych warunków. Szczegółowe informacje można znaleźć na stronie 170, w certyfikacie oraz w instrukcjach montażu.			
Min. temp. montażu	-50°C	-50°C	-50°C
Maks. temperatura rurociągu	Patrz specyfikacja przewodu grzejnego		
Zaciski	Zaciski sprężynowe	Zaciski sprężynowe	Zaciski sprężynowe
Maks. przekrój przewodu	4 linie, 2 uziemienie	2 faza, 2 neutralny, 2 ochronny	2 faza, 2 neutralny, 2 ochronny
Maks. napięcie robocze	8 AWG (linka)	10 mm ² linka, 10 mm ² drut	10 mm ² linka, 10 mm ² drut
	277 VAC	480 VAC*	480 VAC*
*Maksymalnie 254 V dla JBM-100-L-E oraz JBM-100-L-EP. Bezpieczne użytkowanie przy napięciach przekraczających 254 V wymaga spełnienia dodatkowych warunków. Szczegółowe informacje można znaleźć na stronie 170, w certyfikacie oraz w instrukcjach instalacji.			
Maks. ciągły prąd znamionowy	Obwód przewodu grzejnego 50 A	Obwód przewodu grzejnego 40 A	Obwód przewodu grzejnego 40 A

MATERIAŁ

Obudowa, pokrywa, wspornik	Polimer modyfikowany zbrojony włóknem szklanym, antyelektrostatyczny, czarny	polimer modyfikowany zbrojony włóknem szklanym, antyelektrostatyczny, czarny	polimer modyfikowany zbrojony włóknem szklanym, antyelektrostatyczny, czarny
Śruby pokrywy	Stal nierdzewna	Stal nierdzewna	Stal nierdzewna
Uszczelnienie pokrywy	Guma silikonowa	Guma silikonowa	Guma silikonowa
Płytki uziemiająca	Nie dotyczy	Nie dotyczy	Stal, powlekana cynkiem i chromianowana na niebiesko

OPCJONALNY MODUŁ ŚWIETLNY Z DIODĄ LED

Kolor	Czerwony	Zielony	Zielony
Voltaje nominal	100-277 V	100-254 V	100-254 V
Pobór mocy	< 1 W	< 1 W	< 1 W

Specyfikacja zamówienia**PODŁĄCZENIE ZASILANIA**

Symbol	JBM-100-A	JBM-100-E	JBM-100-EP
Nr katalogowy (waga)	179955-000 (4,3 funta)	831519-000 (1,9 kg)	986415-000 (2,1 kg)

ZESTAW ZASILAJĄCY Z MODUŁEM ŚWIETLNYM

Symbol	JBM-100-A	JBM-100-E	JBM-100-EP
Nr katalogowy (waga)	656081-000 (5,3 funta)	395855-000 (2,3 kg)	300273-000 (2,5 kg)

AKCESORIA

Przewód odpływowy 3/4"	JB-DRAIN-PLUG-3/4IN (zabezpiecza przed gromadzeniem się skroplin wewnątrz skrzynki) TYLKO DLA JBM-100-L-A
Adapter dla rur o małej średnicy	JBM-SPA, wymagany dla rur $\leq 1"$ (DN 25) D55673-000 (paczka 5 szt.)



WWW.PENTAIRTHERMAL.PL

POLSKA

Tel. +48 22 331 29 50
Fax +48 22 331 29 51
salespl@pentair.com

All Pentair trademarks and logos are owned by Pentair or its global affiliates. Pentair reserves the right to change specifications without prior notice.

© 2012-2014 Pentair.