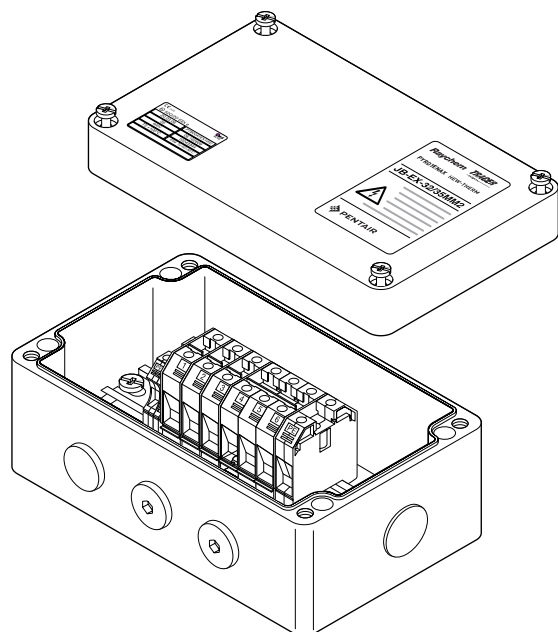


Raychem *TRACER*

HEW-THERM JB-EX-32/35MM2

UNIWERSALNA SKRZYŃKA PRZYŁĄCZENIOWA



Przemysłowa skrzynka przyłączeniowa do stosowania w strefach zagrożonych wybuchem z przewodami MI wymagającymi większych zacisków. Może być stosowana do wykonywania połączeń pomiędzy przewodami zasilającymi, przewodami grzejnymi i przewodami zimnymi. W zależności od konfiguracji systemu, skrzynka umożliwia łączenie kilku przewodów grzejnych / przewodów zimnych i przewodu zasilającego.

W przypadku fabrycznie zakończonych elementów grzejnych MI dławiki M32 są już założone. W przypadku montażu na miejscu, szczegółowe informacje o niezbędnych akcesoriach można znaleźć w katalogu DOC-606.

Przewody są łączone za pomocą zacisków sprężynowych firmy Weidmüller umieszczonych na szynie DIN, umożliwiających bezpieczną, niezawodną i bezobstugową eksploatację.

Skrzynka może być montowana na ścianie przy wykorzystaniu czterech otworów montażowych.

TYPOWE ZASTOSOWANIA

Skrzynka zasilająca i zakończeniowa do szeregowych przewodów grzejnych (MI) zakończonych dławikami M32. Skrzynka rozgałęźna dla przewodów zasilających.


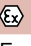
OTWORY POD DŁAWIKI KABLOWE

3 x M32
1 x M40

ZAWARTOŚĆ ZESTAWU

Skrzynka przyłączeniowa z zaciskami śrubowymi na szynie DIN
2 x zaślepki M32
1 x zaślepki tymczasowe M32
1 x zaślepka M40

ATESTY

PTB 00 ATEX 1002	 II 2G Ex edm ia [ia] IIC T6, T5 y T4  II 2D Ex tD A21 IP66 T85°C, T100°C oraz T135°C
IECEx PTB 08.0004	Ex e ia II, IIC T6, T5, T4 Ex tD A21 IP66 T 85°C, T 100°C, T 135°C

Te produkty posiadają również wszystkie wymagane atesty zezwalające na stosowanie w Kazachstanie, Rosji oraz w innych krajach. W celu uzyskania dalszych informacji prosimy o kontakt z lokalnym przedstawicielem firmy Pentair Thermal Management.

MATERIAŁ

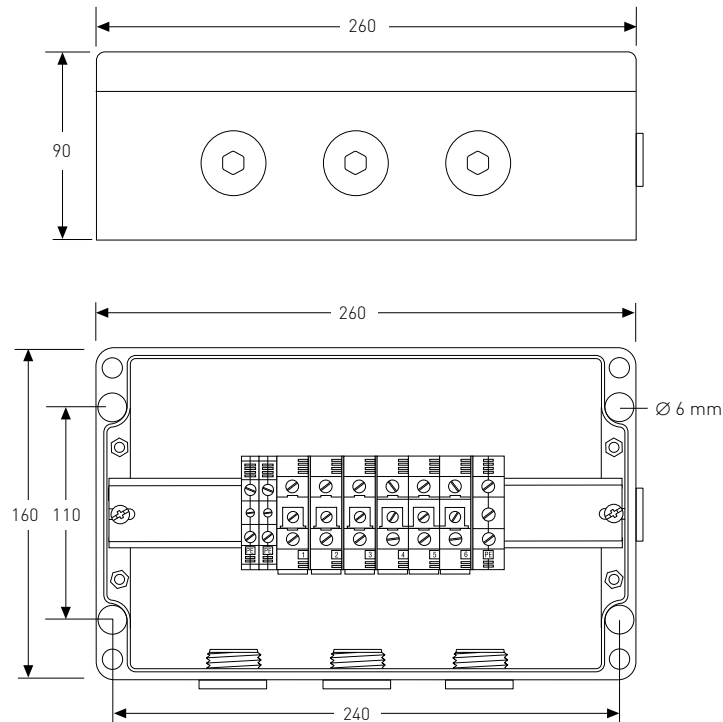
Obudowa i pokrywa	Polimer modyfikowany zbrojony włóknem szklanym, antyelektrostatyczny, czarny
Uszczelka	Guma silikonowa
Śruby mocujące pokrywę	Stal nierdzewna (niewypadające)

STOPIEŃ OCHRONY

IP66

TEMPERATURA OTOCZENIA

od -50°C do +55°C

WYMIARY (W MM)**ZACISKI**

Liczba i typ	6 szt. zacisków śrubowych WDU35, 3 osobne i 3 zmostkowane, 2 szt. zacisków uziemienia WPE10 dla przewodów grzejnych, 1 szt. zacisku uziemienia WPE35 dla przewodu zasilającego, Skrzynka przyłączeniowa może pomieścić maksymalnie 6 w pełni obciążonych zacisków przewodów fazowych/neutralnych (maksymalnie 10 zacisków)
Oznakowanie	1, 2, 3, 4, 5, 6 + 3 x PE
Min. przekrój przewodu	2,5 mm ² (linka i drut)
Maksymalny przekrój żył	35 mm ² linka, 16 mm ² drut
Maksymalne napięcie zasilania	690 V
Maksymalny prąd roboczy	100 A

AKCESORIA (ZAMAWIANE ODDZIELNIE)

Dławiki dla przewodów zasilających	GL-51-M40 dławik dopuszczony do stref zagrożonych wybuchem, dla przewodów o średnicy 17-28 mm GL-45-M32 dławik dopuszczony do stref zagrożonych wybuchem, dla przewodów o średnicy 12-21 mm
Reduktory	REDUCER-M40/32-EEXE do stref zagrożonych wybuchem, redukcja M40 męski na M32 żeński REDUCER-M32/25-EEXE do stref zagrożonych wybuchem, redukcja M32 męski na M25 żeński
Dodatkowe zaciski	Zacisk fazowy/neutralny 35 mm ² : HWA-WDM-PHASE-35 Zacisk uziemienia 10 mm ² : HWA-WDM-EARTH-10 Zacisk uziemienia 35 mm ² : HWA-WDM-EARTH-35 Płytki końcowe: HWA-WDM-PLATE Mostek {2}: HWA-WDM-JUMPER-35-2 Mostek {3}: HWA-WDM-JUMPER-35-3
Dławik dla przewodów zimnych MI	Założony w przypadku przewodów zakończonych fabrycznie. W przypadku montażu na miejscu prosimy skontaktować się z Pentair Thermal Management lub sprawdzić w katalogu DOC-606

SPECYFIKACJA ZAMÓWIENIA

Symbol	JB-EX-32/35MM2
Nr katalogowy (waga)	1244-006655 (1,9 kg)



WWW.PENTAIRTHERMAL.PL

POLSKA

Tel. +48 22 331 29 50
Fax +48 22 331 29 51
salespl@pentair.com

All Pentair trademarks and logos are owned by Pentair or its global affiliates. Pentair reserves the right to change specifications without prior notice.

© 2012-2014 Pentair.