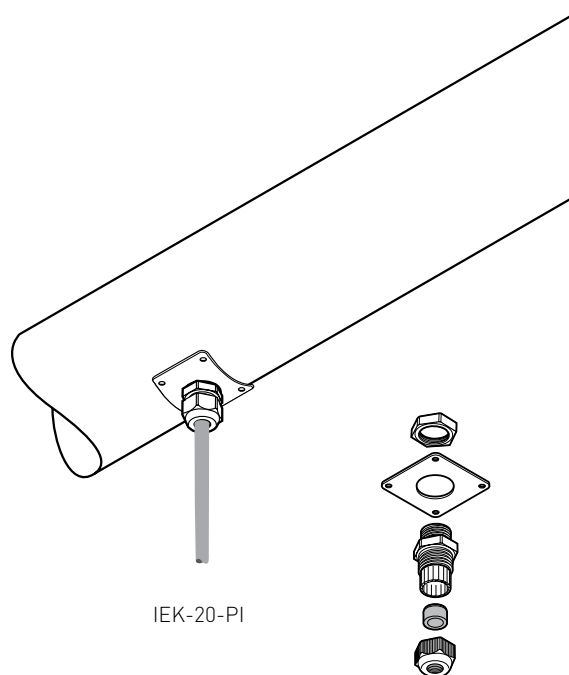


## HEW-THERM IEK-20-PI

### ZESTAW WEJŚCIA POD IZOLACJĘ



Zestawy wejścia pod izolację zabezpieczają przewody w miejscu wprowadzenia ich pod płaszczyznę izolacji termicznej. Zestaw IEK-20-PI jest przeznaczony dla przewodów grzewczych PI oraz przewodów zasilających.

Zestawy wejścia pod izolację mogą być stosowane zarówno w strefach zagrożonych jak i niezagrożonych wybuchem.

Dławik kablowy oraz uszczelka wchodząca w skład zestawu zapewniają odpowiednią ochronę przed naprężeniami mechanicznymi oraz zapobiegają wnikaniu wilgoci do wnętrza izolacji. Zawierają one płytkę ze stali nierdzewnej, która jest przykręcana do płaszczyzny izolacji termicznej. Zestawy wejścia pod izolację mogą być stosowane przy montażu przewodów na rurociągach, zbiornikach, kontenerach itp.

#### OPIS

#### IEK-20-PI

#### ZASTOSOWANIE

Podwójny zestaw wejścia pod izolację do rurociągów, zbiorników i pojemników. Przeznaczony do wszystkich rodzajów przewodów zimnych PI oraz innych przewodów o przekroju okrągłym o średnicy zewnętrznej z zakresu od 5 do 13 mm. Zestaw zawiera 2 szt.

#### ZAWARTOŚĆ ZESTAWU

2 x płytki mocujące ze stali nierdzewnej  
2 x dławiki plastikowe (M20) z okrągłą uszczelką dla przewodów zasilających lub przewodów zimnych  
2 x przeciwnakrętki

#### SPECYFIKACJA PRODUKTU

Maksymalna temp. oddziaływania (dławik) 80°C

#### WYMIARY

Płytkę 60 x 60 mm [22 SWG]

#### SPECYFIKACJA ZAMÓWIENIA

Nr katalogowy (waga) 1244-000689 (0,08 kg)



[WWW.PENTAIRTHERMAL.PL](http://WWW.PENTAIRTHERMAL.PL)

**POLSKA**

Tel. +48 22 331 29 50  
Fax +48 22 331 29 51  
[salespl@pentair.com](mailto:salespl@pentair.com)

All Pentair trademarks and logos are owned by Pentair or its global affiliates. Pentair reserves the right to change specifications without prior notice.

© 2012-2014 Pentair.