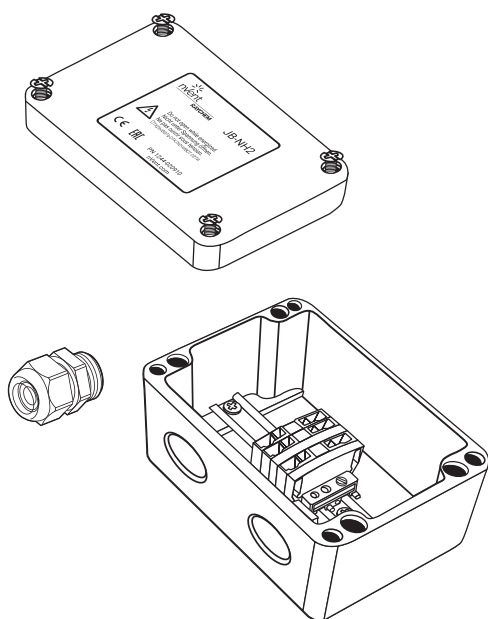


Skrzynka przyłączeniowa do systemów modułowych

OPIS



Skrzynka przyłączeniowa nVent RAYCHEM JB-NH2 jest przeznaczona do stosowania z różnymi rodzajami przewodów grzejnych, z zestawami przyłączeniowymi z dławikiem M25, poza strefami zagrożonymi wybuchem.

Może być używana do zasilania przewodów grzejnych, połączenia dwóch ich odcinków lub ich zakończenia. Została zaprojektowana do stosowania z przemysłowymi, samoregulującymi, równoległymi przewodami grzejnymi nVent RAYCHEM.

Poprzez dwa otwory można wprowadzić do niej przewód grzejny i przewód zasilający lub dwa przewody grzejne i podłączyć do zacisków znajdujących się wewnątrz na szynie DIN. Dławik kablowy (M25) do wprowadzenia przewodu zasilającego znajduje się w komplecie.

Skrzynka może zostać zamontowana na ścianie dzięki czterem otworom znajdującym się w jej wnętrzu. Do montażu na rurociągu zaleca się zastosowanie właściwego wspornika nVent RAYCHEM.

OBUDOWA

Rodzaj strefy	Strefa niezagrożona wybuchem
Stopień ochrony	IP66
Otwory	2 x M25
Temperatura ekspozycji	-40°C do +90°C
Podstawa	Polimer wypełniony szarym szkłem
Pokrywa	Polimer wypełniony szarym szkłem

ZACISKI

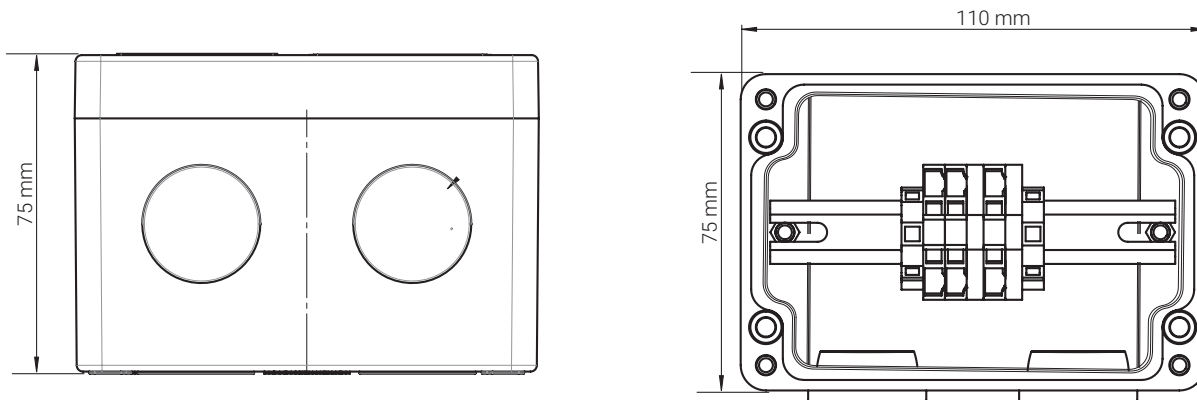
MSB 2.5	Do montażu na szynie DIN, sprężynowe
Napięcie znamionowe	800 VAC
Maks. przekrój poprzeczny żył	Linka: 2,5 mm ² Drut: 4 mm ²
Prąd znamionowy	Nominalnie 24 A – maksymalnie 30 A przy żyłach o przekroju 4 mm ²
Ilość	2 zaciski fazowe oraz 1 PE

CERTYFIKATY



Produkt jest zgodny z normą IEC/EN 62395-1:2013
DNV-GL TAE00003ES

WYMIARY (W MM)



AKCESORIA (ZAMAWIANE OSOBNO)

Wsporniki montażowe SB-100, SB-101, SB-110, SB-111

SPECYFIKACJA ZAMÓWIENIA

Symbol	JB-NH2
Nr. katalogowy (Waga)	1244-020910 (0,34 kg)

Polska

Tel +48.22.331.29.50
Fax +48.22.331.29.51
salesPL@nVent.com



Nasze rozbudowane portfolio marek:

CADDY ERICO HOFFMAN RAYCHEM SCHROFF TRACER