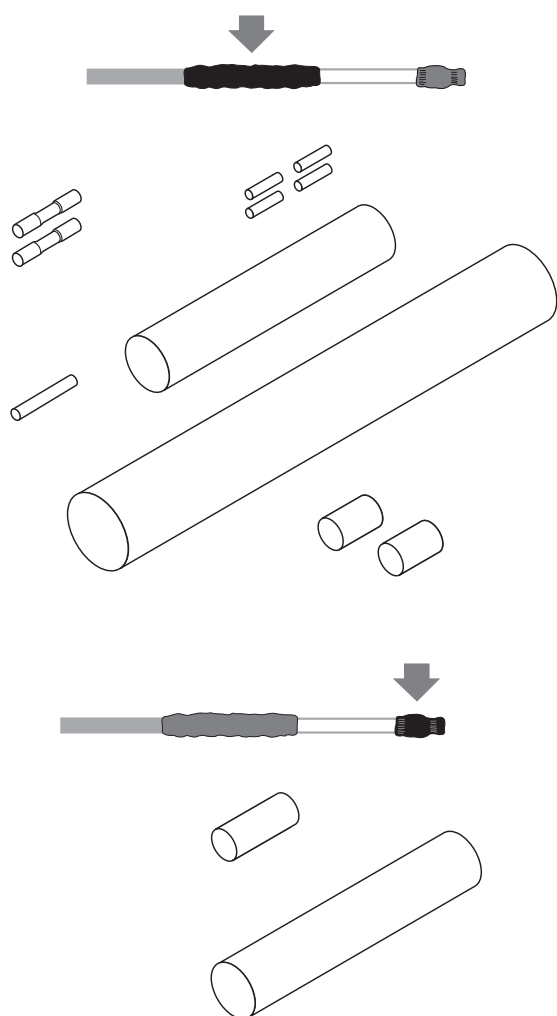


## Zestaw do połączenia z przewodem zimnym i zakończenie



Zestaw nVent RAYCHEM CSE-05-DR służy do:

- połączenia bezpośredniego przewodu grzejnego BSA z elastycznym przewodem zasilającym lub połączenia dwóch odcinków przewodów grzejnych BSA oraz
- zakończenia przewodu grzejnego BSA

Zestaw może być stosowany tylko poza strefą zagrożenia wybuchem.

W skład zestawu wchodzi rurki termokurczliwe z klejem, który po podgrzaniu tworzy półelastyczną osłonę odporną na wilgoć.

Połączenia elektryczne żył zasilających oraz żyły uziemiającej przewodu grzejnego są zapewnione dzięki tulejkom zaciskowym.

Dzięki niewielkiej średnicy zmontowanego zestawu przyłączeniowego oraz zakończeniowego, całość może być ułożona bezpośrednio na rurociągu, pod izolacją termiczną.

### ZASTOSOWANIE

Do bezpośredniego połączenia przewodu grzejnego BSA z przewodem zasilającym lub połączenia dwóch odcinków przewodu BSA oraz jego zakończenie.  
Do stosowania poza strefą zagrożenia wybuchem.

### ZAWARTOŚĆ ZESTAWU

Rurki termokurczliwe z klejem, rurki izolacyjne, tulejki zaciskowe oraz instrukcja montażu.

## DANE TECHNICZNE

Maks. temperatura ekspozycji podczas użytkowania	85°C
Maksymalny prąd znamionowy	32 A
Wytrzymałość dielektryczna	1,3 – 3,5 MV/m
Oporność objętościowa	10 <sup>12</sup> Ω cm
Wymiary końcowe	Długość około 200 mm
Minimalna temperatura montażu	-10°C

## SZCZEGÓŁY MONTAŻOWE

Rurki termokurczliwe	125°C
Dmuchawa gorącego powietrza	min. 1460 W

## SPECYFIKACJA ZAMÓWIENIA

Symbol	CSE-05-DR
Nr. katalogowy (Waga)	1244-021440 (0,05 kg)

## POLSKA

Tel +48 22 331 29 50  
Fax +48 22 331 29 51  
salesPL@nVent.com



Nasze rozbudowane portfolio marek:

**CADDY ERICO HOFFMAN RAYCHEM SCHROFF TRACER**