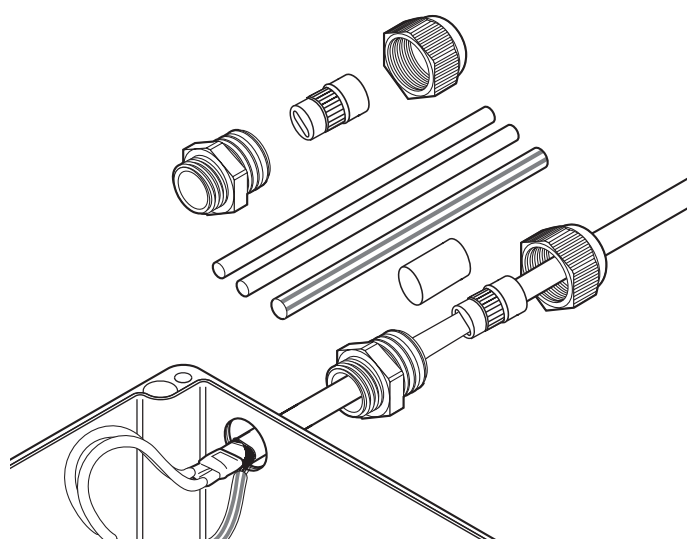


## Termokurczliwy zestaw przyłączeniowy

### OPIS PRODUKTU



Zestaw ten został zaprojektowany do podłączenia wszystkich przemysłowych, równoległych przewodów grzejnych nVent RAYCHEM BSA i BTV-CR do skrzynek przyłączeniowych instalowanych poza strefą zagrożenia wybuchem, zapewniając jednocześnie prawidłową izolację elektryczną żył przewodu grzejnego oraz jego rdzenia.

Uszczelnienie rdzenia przewodu grzejnego jest zapewnione przez odpowiednie rurki termokurczliwe. Specjalna uszczelka znajdująca się wewnątrz dławika, będącego elementem zestawu zapewnia optymalny poziom uszczelnienia w różnych warunkach pogodowych.

### ZASTOSOWANIE

Zestaw przyłączeniowy do samoregulujących przewodów grzejnych BSA i BTV-CR do stosowania poza strefą zagrożenia wybuchem

### ZAWARTOŚĆ ZESTAWU

- 1 dławik z uszczelką
- 1 żółto-zielona rurka i rurki termokurczliwe do uszczelnienia rdzenia przewodu
- 1 instrukcja montażu (wielojęzyczna)

### CERTYFIKATY



Produkt jest zgodny z normą IEC/EN 62395-1:2013  
DNV-GL TAE00003ES

## DANE TECHNICZNE

Typ zestawu	Termokurczliwy
Gwint dławika	M25 x 1,5
Min. temperatura otoczenia	-20°C
Maks. temperatura ekspozycji (dławik)	100°C
Stopień ochrony	IP66

## SPECYFIKACJA ZAMÓWIENIA

Symbol	C25-01
Nr. katalogowy (Waga)	1244-020909 (0,06 kg)

### Polska

Tel +48.22.331.29.50

Fax +48.22.331.29.51

salesPL@nVent.com



Nasze rozbudowane portfolio marek:

**CADDY ERICO HOFFMAN RAYCHEM SCHROFF TRACER**